

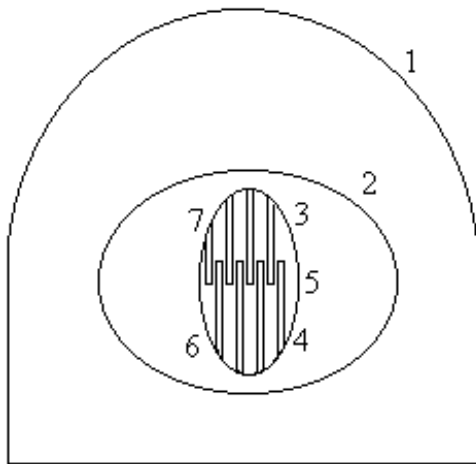
Der Reaktor

visualisieren = sichtbar machen

Radioaktive Atome lassen sich spalten.

Die Ozonschicht beschützt uns vor Strahlen, niemand weiß wodurch sie am meisten belastet wird.

Atomzerfall = Radioaktivität



1. Das Reaktor Gebäude besteht aus 2 m dicken Stahlbeton
2. Der Reaktorsicherheitsbehälter ist eine Stahlkugel deren Wanddicke bei 3 m liegt
3. Mehrere unabhängige Kühlsysteme stehen bei Ausfall des Kühlsystemes zur Verfügung
4. Der Reaktorbehälter besteht aus 25 cm dicken Stahl
5. Das Druckgefäß ist von 2 m dicken Stahlbeton umgeben
6. Das Uran liegt in Form von Uranoxid vor, das in Tablettenform gepreßt wurde (sogenannte Bellets). Diese sind in gasdichte Brennstäbe aus Stahl gefüllt
7. Bei einem Stromausfall fallen die Brennelemente und beenden so die Kettenreaktion